

Δοχεία ζεστού νερού για αντλίες θερμότητας

ZNZ

Δοχεία για την παραγωγή και αποθήκευση ζεστού νερού χρήσης. Περιέχουν δύο (2) διπλούς σπειροειδείς εναλλάκτες μεγάλης επιφάνειας για την σύνδεση ηλιακού συστήματος και αντλίας θερμότητας.



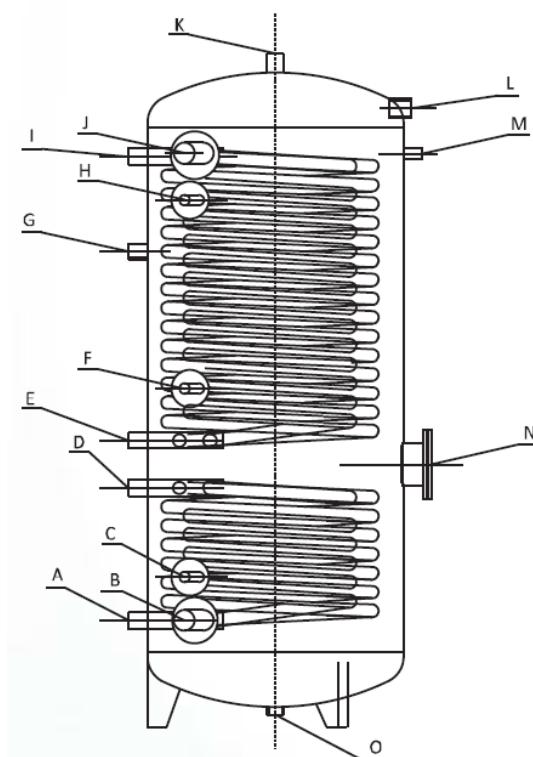
Βασικά χαρακτηριστικά

- Άψογη εμφάνιση σε γκρι χρώμα (RAL 9006) με μαύρα εξαρτήματα.
- Δοχείο από κράμα ατσάλιου (CrNi/En) υψηλής αντοχής με εσωτερική επίστρωση από εμαγιέ επίστρωση τιτανίου.
- Μικρές απώλειες θερμότητας λόγω της μόνωσης από σκληρό αφρό πολυουρεθάνης με πάχος 5 cm, **ενεργειακή κατηγορία C**.
- Εναλλάκτης για αντλία θερμότητας πολύ μεγάλης επιφάνειας.
- Εναλλάκτης ηλιακών μεγάλης επιφάνειας.
- Φλάντζα καθαρισμού Φ180 στο κέντρο του δοχείου με δυνατότητα αλλαγής για την προσθήκη ηλεκτρικής αντίστασης.
- Περιλαμβάνουν θερμομέτρο, 2 κυάθια, και βαλβίδα ασφαλείας 6 bar, και ανόδιο μαγνησίου για την καθοδική προστασία του δοχείου.
- Μέγιστη πίεση 10 bar @ 95°C
- Εγγύηση 5 χρόνων (σύμφωνα με τους όρους καλής εγκατάστασης και χρήσης).

Τεχνικά χαρακτηριστικά

Μοντέλο		ZNZ	ZNZ	ZNZ
		300	400	500
Όγκος αποθηκευμένου νερού	lt	250	361	432
Διάμετρος	mm	660	750	750
Ύψος	mm	1420	1470	1720
Επιφάνεια εναλλάκτη αντλίας θερμότητας S2	m ²	2,7	3,2	4,36
Επιφάνεια εναλλάκτη ηλιακών S1	m ²	1,2	1,75	2,03
Μέγιστη πίεση / θερμοκρασία εναλλακτών	bar/°C	16 / 110	16 / 110	16 / 110
Μέγιστη πίεση / θερμοκρασία δοχείου ZNX	bar/°C	10 / 95	10 / 95	10 / 95
Βάρος	Kg	130	160	190

Συνδέσεις		
Έξοδος εναλλάκτη ηλιακών S1	A	1"
Εισαγωγή κρύου νερού	B	1"
Αισθητήριο θερμοκρασίας	C	1/2"
Είσοδος εναλλάκτη ηλιακών S1	D	1"
Έξοδος εναλλάκτη Α.Θ. S2	E	1"
Αισθητήριο θερμοκρασίας	F	1/2"
Ανακυκλοφορία (300 / 400-500)	G	3/4" / 1"
Αισθητήριο θερμοκρασίας	H	1/2"
Είσοδος εναλλάκτη Α.Θ. S2	I	1"
Έξοδος ζεστού νερού	J	1"
Εξαεριστικό	K	1"
Ανόδιο	L	1 1/4"
Αισθητήριο θερμοκρασίας	M	1/2"
Φλάντζα καθαρισμού	N	Φ180 mm
Εξυδάτωση	O	1"



Όλες οι διαστάσεις είναι σε mm, και λόγω της εξέλιξης των προϊόντων μπορούν να αλλάξουν χωρίς προειδοποίηση.