

Ηλιακοί συλλέκτες PFM - Το αποτέλεσμα 30 χρόνων εμπειρίας στην παραγωγή συλλεκτών από τις κορυφαίες Sonnenkraft/Tisun

Με απορροφητή τύπου μαϊάνδρο και εξαιρετική και αδιάβροχη κατασκευή

- Ονομαστική ισχύς 1933 W για τον PFMS2500 και 2535 W για τον PFMS3300.
- Σχεδιασμένος και κατασκευασμένος με την τεχνογνωσία της Αυστριακής Tisun (εξαγοράστηκε από την Sonnenkraft).
- Δυνατότητα ενσωμάτωσης στην κεραμοσκεπή με το κατάλληλο κιτ.
- Σχεδιασμός για χρήση ακόμα και σε συνθήκες κεντρικής και βόρειας Ευρώπης.
- Υψηλή απόδοση με πολύ ανταγωνιστικό κόστος.
- Εύκολη εξαέρωση και πολύ καλή συμπεριφορά στην υπερθέρμανση.
- Εξαιρετικό αισθητικό αποτέλεσμα.
- Σύνδεση μέχρι 10 κάθετων και 6 οριζόντιων συλλεκτών ακόμα και με σύνδεση στην ίδια μεριά!
- Γρήγορη και πολύ εύκολη σύνδεση χάρη στους πατενταρισμένους ταχυσύνδεσμους και σετ σύνδεσης Plug-n-Flow με ενσωματωμένο κυάθιο.
- Εγγύηση συλλέκτη 10 χρόνια.
- Όλα τα απαραίτητα πιστοποιητικά ποιότητας κατασκευής και απόδοσης.
- Εύκολη διαστασιολόγηση συστήματος με την εφαρμογή www.trygos.net

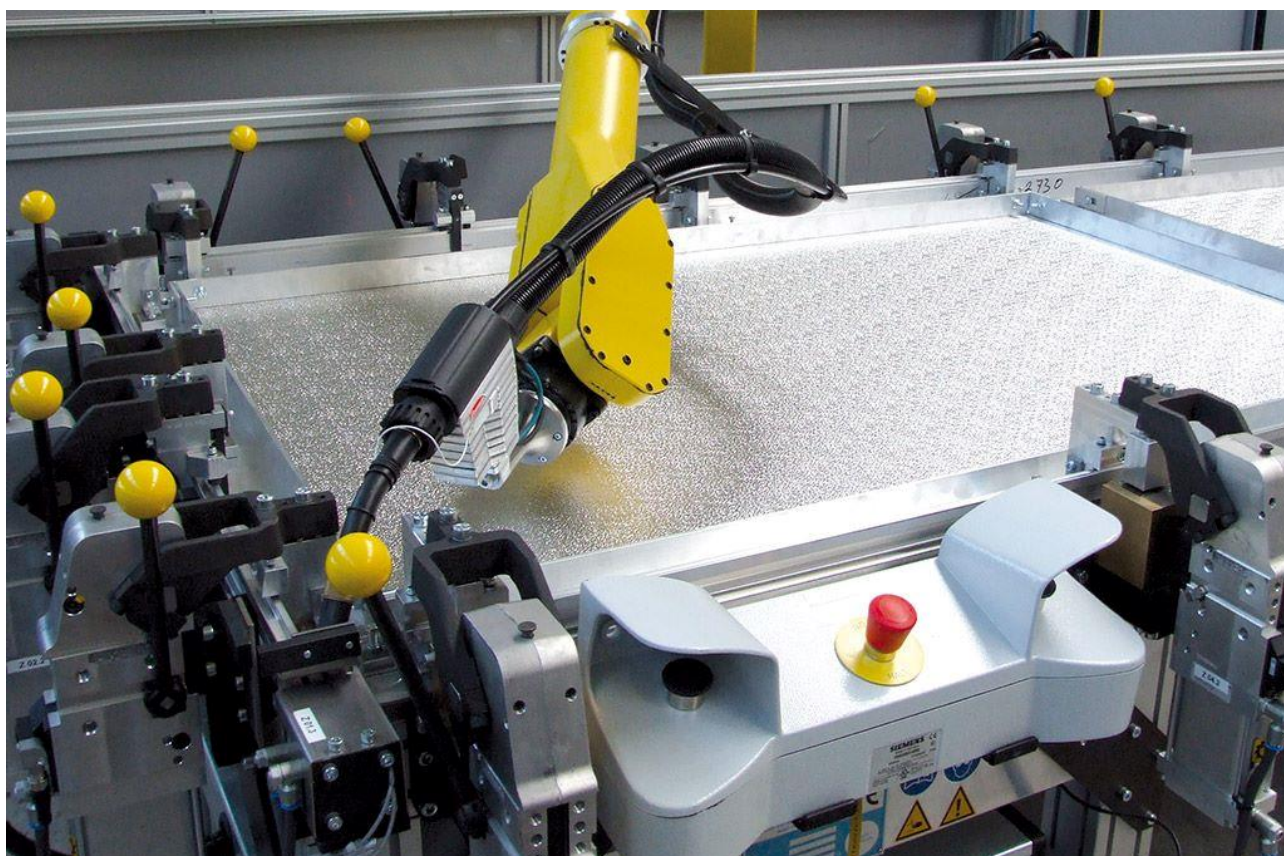


Τεχνικά στοιχεία

Μοντέλο		PFMS2000	PFMS2500	PFMW2500	PFMS3300
Ενσωμάτωση σε κεραμοσκεπή		Όχι	Προαιρετικά	Όχι	Όχι
Διαστάσεις					
Μήκος	mm	1700	2160	1180	2800
Πλάτος	mm	1180	1180	2160	1180
Πάχος	mm	62	62	62	62
Συνολική επιφάνεια	m ²	2,01	2,55	2,55	3,31
Επιφάνεια παραθύρου	m ²	1,89	2,41	2,41	3,14
Βάρος	kg	33	42	42	53
Απορροφητής					
Επιφάνεια	m ²	1,86	2,38	2,38	3,10
Τύπος	-	Highly selective επίστρωση PVD με κόλληση laser και στις καμπύλες			
Τύπος υδραυλικών	-	Μαϊάνδρος			
Μέγιστη πίεση	bar	10,0			
Όγκος υγρού	lt	1,41	1,672	2,264	1,952
Πλαίσιο					
Κατασκευή		Αδιάβροχο και στιβαρό πλαίσιο αλουμινίου			
Αντοχή στο χιόνι	kg/m ²	300			
Μόνωση πίσω		Πετροβάμβακας 25 mm			
Κλίση τοποθέτησης		18° - 70°			
Συνδέσεις					
Τύπος		4 συνδέσεις στο πλάι Φ22 με πατενταρισμένες υποδοχές Plug-n-Flow			
Συλλέκτες παράλληλα		10	10	6	10
Επιδόσεις					
Solar Keymark		011-7S2393F	011-7S2395F	011-7S23963F	011-7S2397F
Μέγιστη ισχύς	W	1496	1933	1917	2538
Συντελεστής, η0		75%	81%	80%	81%
Συντελεστής, η1	W/(m ² K)	3,83	3,869	4,491	3,976
Συντελεστής, η2	W/(m ² K ²)	0,013	0,016	0,007	0,015
Απόδοση σύμφωνα με ErP Lot1 dT 40K@1000W/m ²		62%	63%	61%	64%
Θερμοκρασία στασιμότητας	°C	184	184	185	185

Υπερσύγχρονος τρόπος κατασκευής

Η συναρμολόγηση υψηλής ποιότητας του πλαισίου γίνεται με την πατενταρισμένη μέθοδο CMT (Cold Metal Transfer) και την πλήρως αυτόματη κόλληση 2 συστατικών.



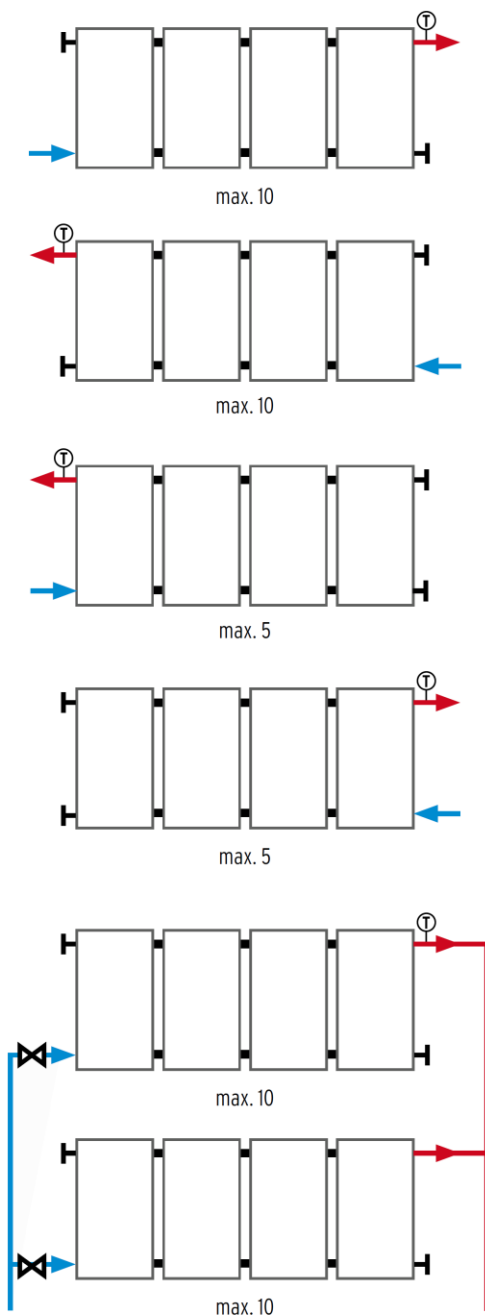
Κατασκευή με μηχανήματα και διαδικασίες σχεδιασμένα από την κορυφαία Tisun με μέγιστη αυτοματοποίηση για σταθερή και άψογη ποιότητα



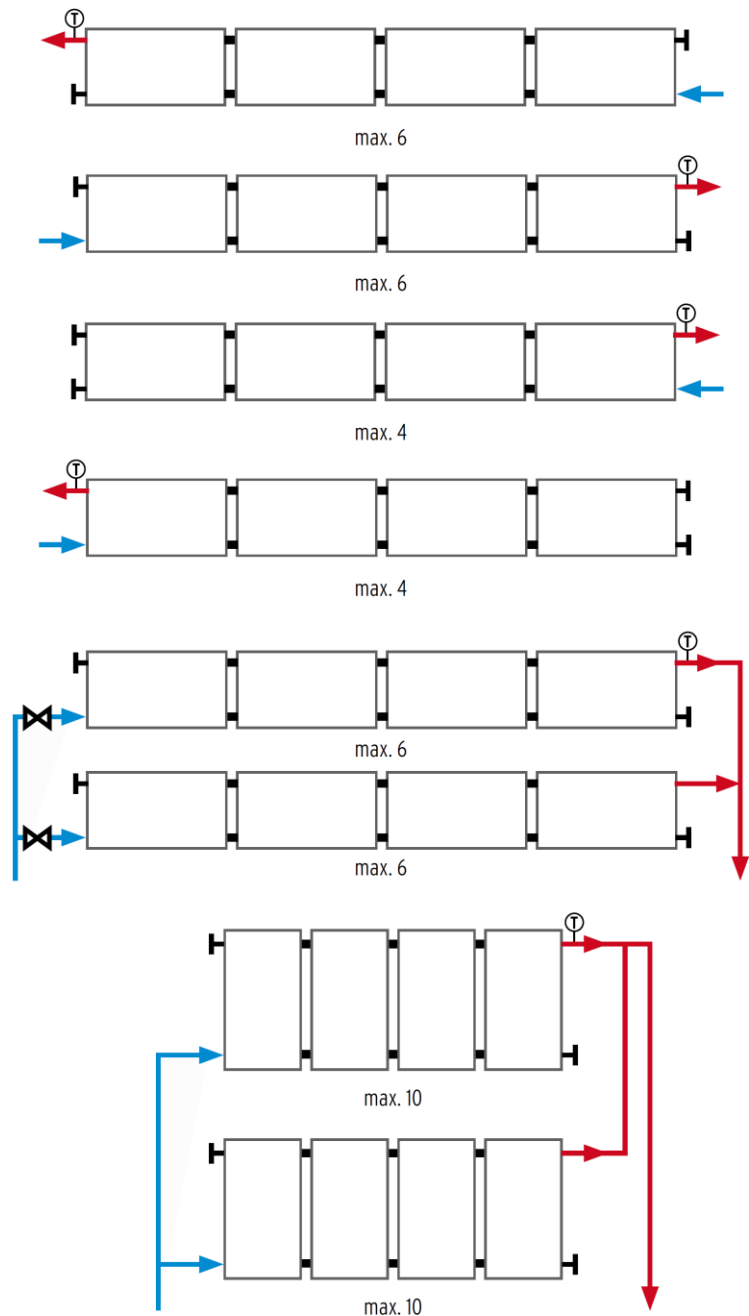
Άνεση και ευελιξία στην τοποθέτηση και τις συνδέσεις

- Μέχρι 10 κάθετοι συλλέκτες και 6 οριζόντιοι με διαγώνια σύνδεση.
- Μέχρι 5 κάθετοι συλλέκτες και 4 οριζόντιοι με σύνδεση από την ίδια μεριά.

PFM2000 / PFMS2500 / PFM330

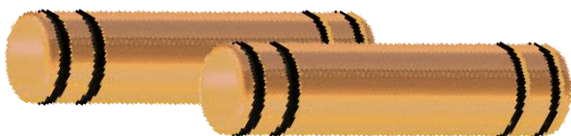
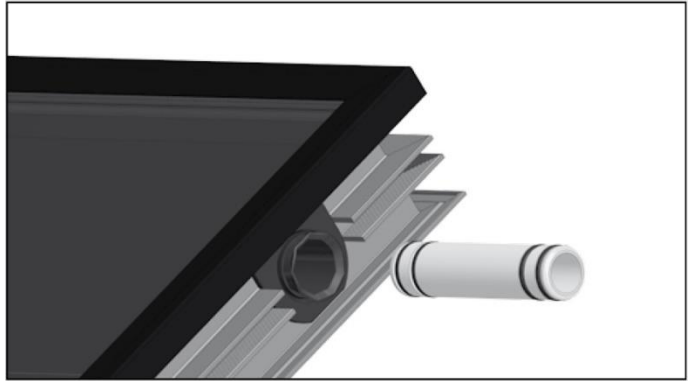
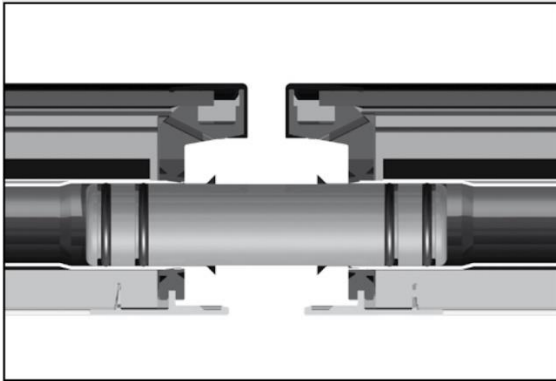


PFMW2500



Υδραυλικές συνδέσεις Plug & Flow

Η εγκατάσταση είναι εξαιρετικά γρήγορη και χωρίς διαρροές με τα έτοιμα σερ και τις πατενταρισμένες υδραυλικές συνδέσεις.



Βασικά σετ σύνδεσης

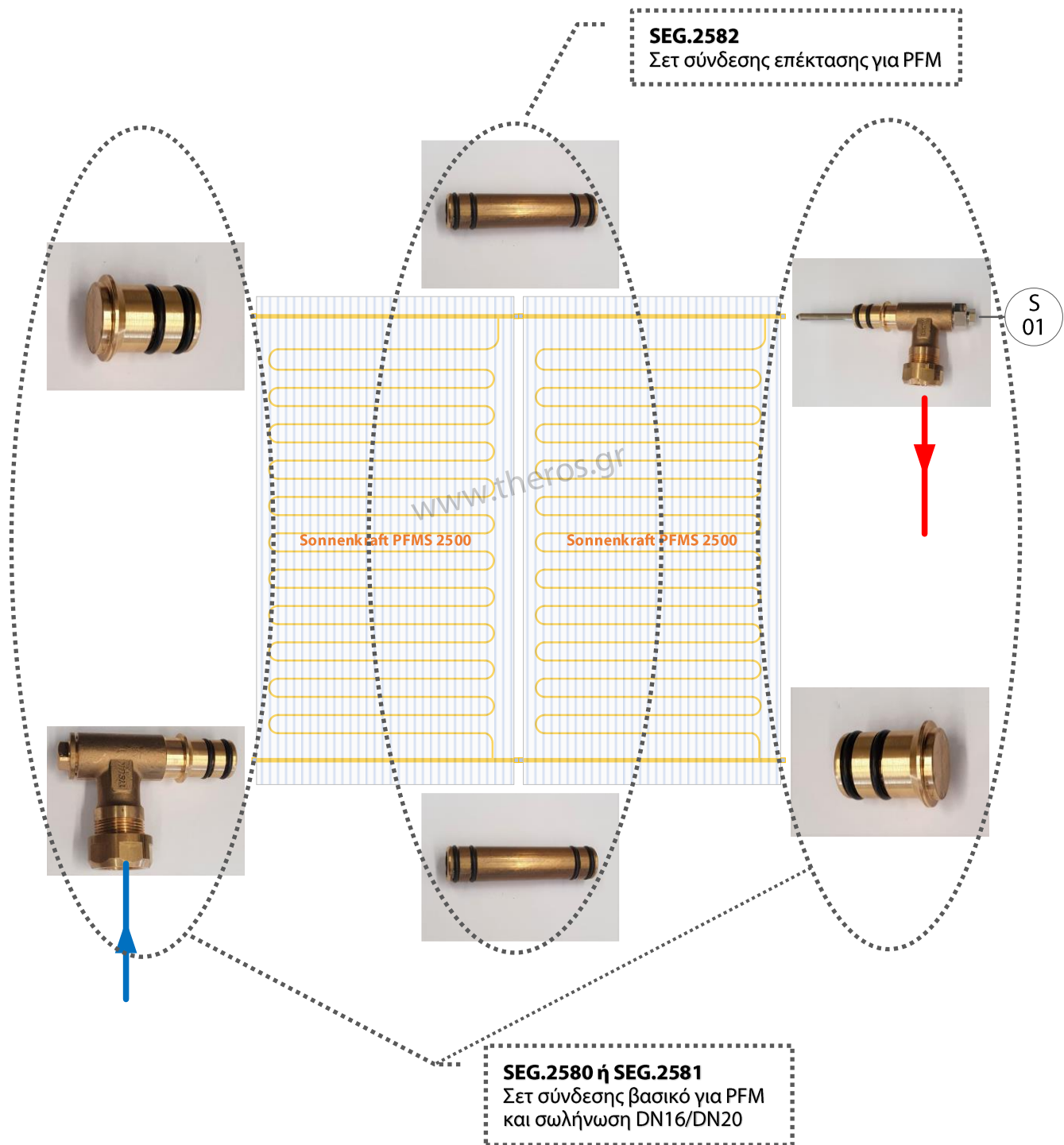
SEG.2580, Σετ σύνδεσης βασικό για PFM και σωλήνωση DN16

SEG.2581, Σετ σύνδεσης βασικό για PFM και σωλήνωση DN20



SEG.2582, Σετ σύνδεσης επέκτασης για PFM





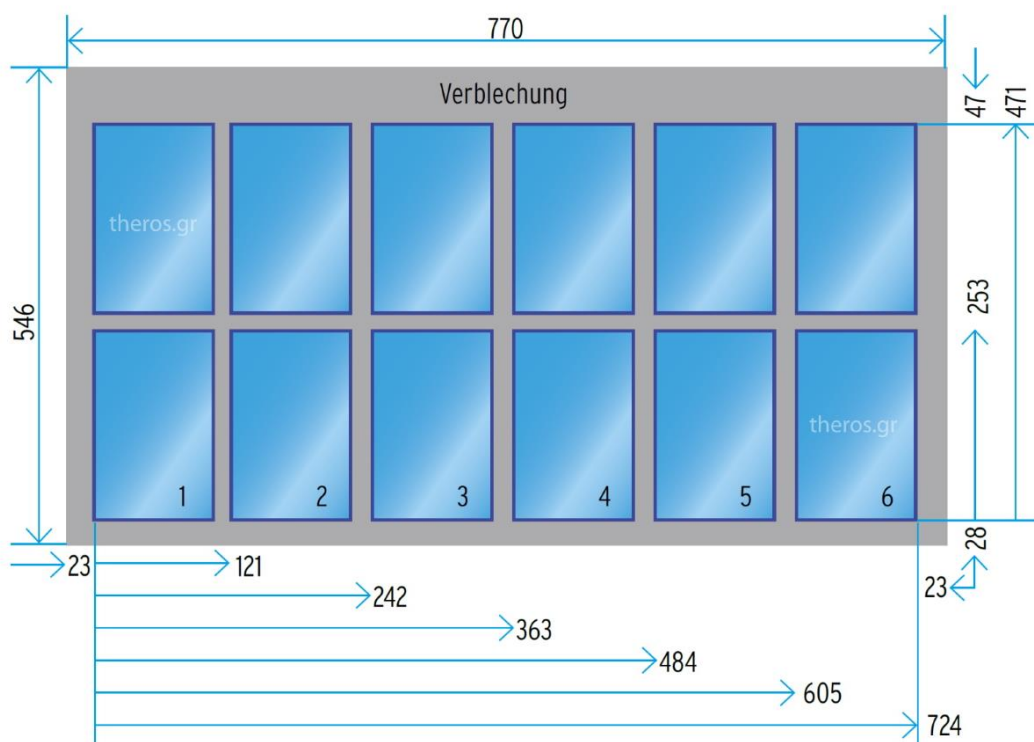
Εύκολη και 100% ασφαλή σύνδεση με σίγουρη στεγανοποίηση χάρη στην χρήση ταχυσύνδεσμων με O-rings και έτοιμες αναμονές για ανοξείδωτη σπирάλ σωλήνωση DN16.

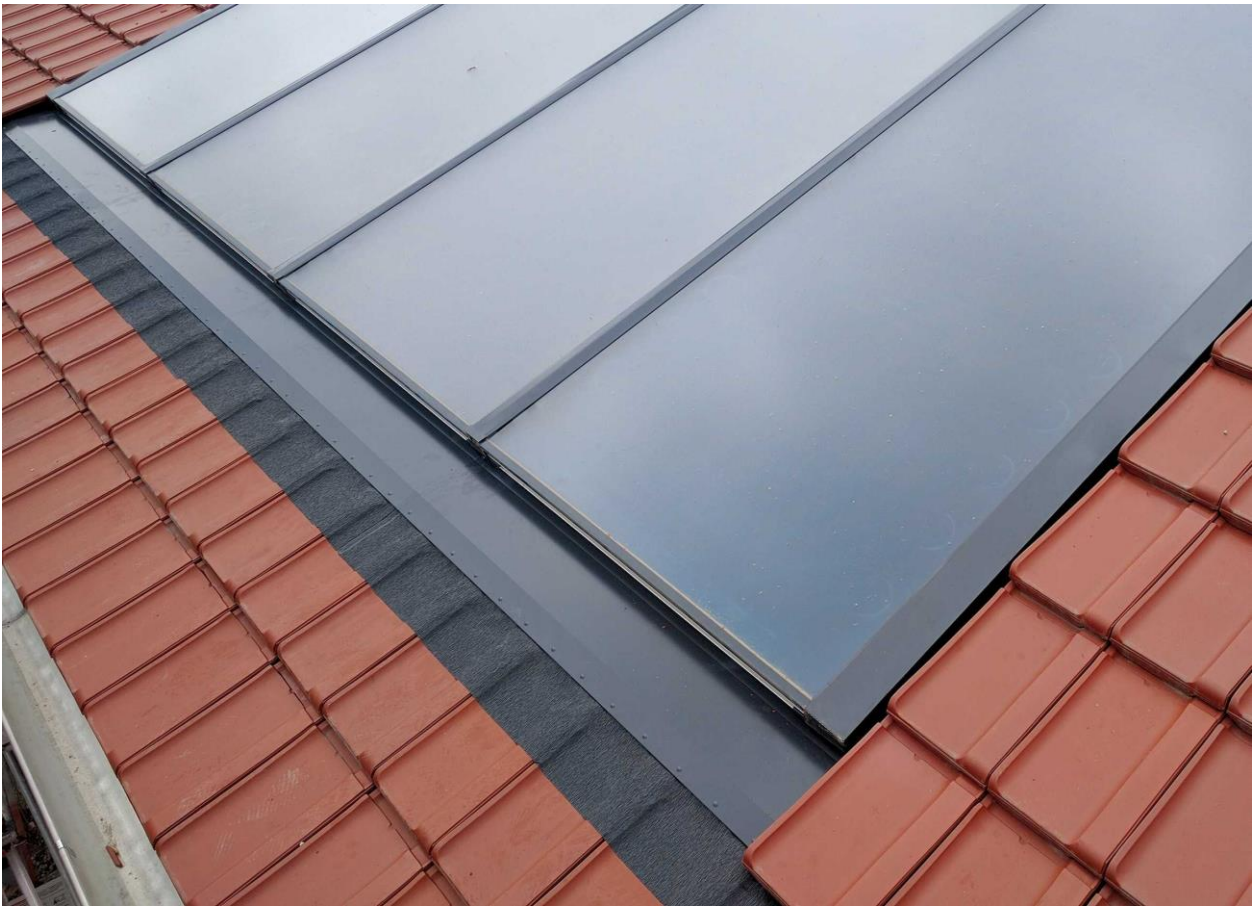
Δυνατότητα ενσωμάτωσης στην κεραμοσκεπή

Ειδικά κιτ τοποθέτησης είναι διαθέσιμα για τον PFMS2500 και τα φωτοβολταϊκά της Sonnenkraft που επιτρέπουν την αισθητική και στεγανή ενσωμάτωση του ηλιακού πεδίου σε κεραμοσκεπές διάφορων τύπων. Ήταν μια απαίτηση από πολλούς αρχιτέκτονες αλλά και ιδιοκτήτες που έγινε πραγματικότητα με την αξιοπιστία της μεγάλης Αυστριακής εταιρείας.

Διαστάσεις συστοιχίας με ενσωμάτωση συλλεκτών PFMS2500 σε κεραμοσκεπή

Αποδεκτή κλίση από 18° ως 70°. Όλες οι διαστάσεις σε cm, για λεπτομέρειες δείτε τις λεπτομερείς οδηγίες εγκατάστασης.





Συλλέκτης επιφάνειας PFMS3300 για μεγάλα συστήματα

Με επιφάνεια 3,3 m² και ειδικά σχεδιασμένος για μεγάλα πεδία μειώνει το κόστος ενώ ταυτόχρονα αυξάνει την απόδοση. Κάθε συστοιχία μπορεί να έχει μέχρι 10 συλλέκτες. Άρα μπορείτε να έχετε 33 μ² συλλεκτών με μόνο 2 υδραυλικές συνδέσεις με ανοξείδωτο σπιδράλι!



Βάσεις στήριξης για κεραμοσκεπή ή ταράτσα

Βάσεις Theros για κεραμοσκεπή με παράλληλη τοποθέτηση και ταράτσα με ρυθμιζόμενη κλίση 20-40°. Όλα τα εξαρτήματα από αλουμίνιο ή ανοξείδωτο ατσάλι.



Λεπτομερής σχεδιασμός και ειδικές λύσεις ανάλογα με τις απαιτήσεις της εφαρμογής.

Σημαντικές σημειώσεις !!

- Δεδομένου ότι οι συνθήκες στήριξης διαφέρουν ανάλογα με το ύψος της στήριξης, τις ανάγκες υφιστάμενης κλιπ., οι βάσεις στήριξης δεν περιλαμβάνονται στις βάσεις των ηλιακών συλλεκτών.
- Δείτε και το εγχειρίδιο εγκατάστασης της Sonnenkraft.
- Αν η υφιστάμενη σύνδεση γίνει από την ίδια μεριά, ο μέγιστος αριθμός συλλεκτών είναι 5! Αν η σύνδεση γίνει διαγώνια μπορούν να συνδεθούν ως 10.
- Γενικό σχέδιο χωρίς εγγύηση για κατασκευή χωρίς την γραπτή έγκριση από την Θέρους.

Τηλεσκοπικό στοιχείο για την αλλαγή της κλίσης από 20° ως 40°

Σύνδεση τριγώνου με οριζόντιες ράγες

Σύνδεση ράγας (για επέκταση)

Σύνδεση ηλιακού συλλέκτη στην οριζόντια ράγα

Συλλέκτης	1	2	3	4	5	6	7	8	9	10
A Οριζόντια απόσταση δοκαριών (mm)	Max	Max	Max	Max	Max	Max	Max	Max	Max	Max
B Απόσταση μεταξύ τριγώνων στήριξης - περιττού (mm)	800									
C Απόσταση μέχρι το πρώτο τρίγωνο στήριξης - Max 395 (mm)	235	40	275	80	315	120	355	160	395	200
D Συνολικό μήκος δοκαριών (mm)	1.270	2.480	3.750	4.960	6.230	7.440	8.710	9.920	11.190	12.400
E Συνολικό πλάτος συλλεκτών (mm)	1.182	2.372	3.562	4.752	5.942	7.132	8.322	9.512	10.702	11.892
F Απόσταση ακραίου συλλέκτη μέχρι το πρώτο τρίγωνο στήριξης (mm)	max. 300	max. 300	max. 300	max. 300	max. 300	max. 300	max. 300	max. 300	max. 300	max. 300
4 Τύπος ράγας αλουμινίου (610 mm)	1	1	2	2	3	3	3	4	4	5
5 Βάση αλουμινίου για ταράτσα με ρυθμιζόμενη κλίση 20°-40°	2	2	3	4	5	6	7	8	10	10
6 Αλουμινίου λαμαίνα σιμάντα με οπή M8	12	16	24	32	40	48	56	64	76	80
7 Σφιγκροκ. A2 10x25 9664, πακέτο 1τεμ.	8	8	12	16	28	32	36	40	48	56
8 Φιδανωτό παξιμάδι ασφάλισης A2 DIN 6923 M10 πακέτο 1τεμ.	8	8	12	16	28	32	36	40	48	56
11 Ροδέλα επέκτ. A2 8x24, πακέτο 1τεμ.	4	8	12	16	20	24	28	32	36	40
12 Βίδα Allen DIN912 A2 8x30, πακέτο 1τεμ.	4	8	12	16	20	24	28	32	36	40
13 Παξιμάδι με μπάλα σε A2 M8, πακέτο 1τεμ.	4	8	12	16	20	24	28	32	36	40
14 Σύνδεσμος 200x40x5 mm με 4 οπές M10 για επέκταση ράγας	0	0	0	0	2	2	2	2	2	4

Πελάτης: -

Έργο: -

Περιοχή: -

Μελετητής: Πάνος Ξανθάκος

Κωδικός μας: -

Κλίμακα: -/- / A3

Ημ/νια: 24.06.2020, r0

Βάσεις ταράτσας για συλλέκτες Sonnenkraft PFMS Standard load, r0

Βάσεις Sonnenkraft για κεραμοσκεπή και ταράτσα με ρυθμιζόμενη κλίση 20-45° ή 50-60°. Όλα τα εξαρτήματα από αλουμίνιο ή ανοξείδωτο ατσάλι.



Συνδυάζονται και με ολοκληρωμένα συστήματα Theros με τα μοναδικά τους πλεονεκτήματα

Υδραυλική σχεδίαση με το λογισμικό μας Trygos.net

Το μοναδικό παγκοσμίως που εξετάζει την λειτουργία του συστήματος σε μεταβλητή ταχύτητα του κυκλοφορητή ώστε να είμαστε 100% σίγουροι για άψογη λειτουργία σε όλες τις συνθήκες.

Έχει σχεδιαστεί και υλοποιηθεί από την εταιρεία μας και επιτρέπει την γρήγορη και σωστή επιλογή κάθε σχετικού εξαρτήματος όπως κυκλοφορητές, σωλήνωση, δοχεία διαστολής, κλπ.



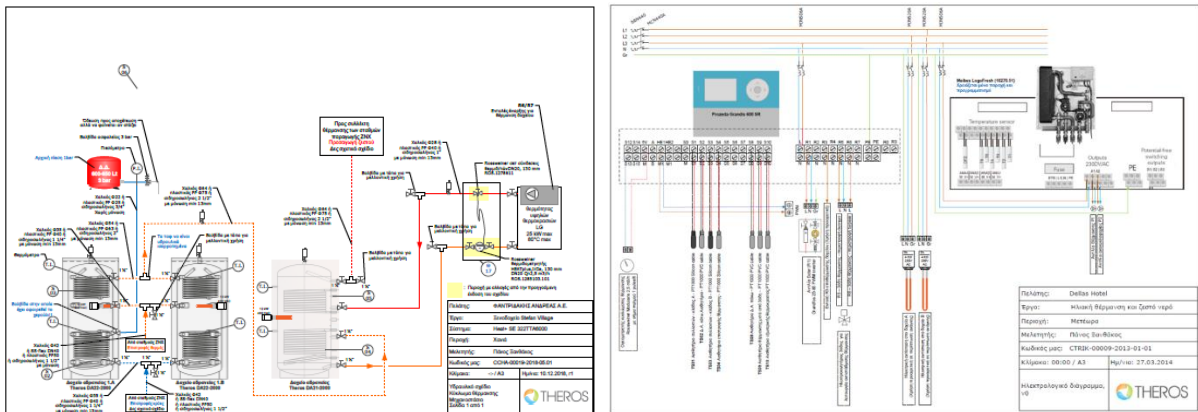
Τεχνικές καινοτομίες Theros που εξασφαλίζουν την αξιοπιστία

- Εγγύηση υπερθέρμανσης – καμία βλάβη ή ζημιά σε περιστασιακή υπερθέρμανση
- Καμία χρήση εξαεριστικών στους ηλιακούς συλλέκτες – λόγω της χαμηλής αξιοπιστίας τους
- Καμία χρήση ρυθμιστικών βαλβίδων – λόγω της χαμηλής αξιοπιστίας τους



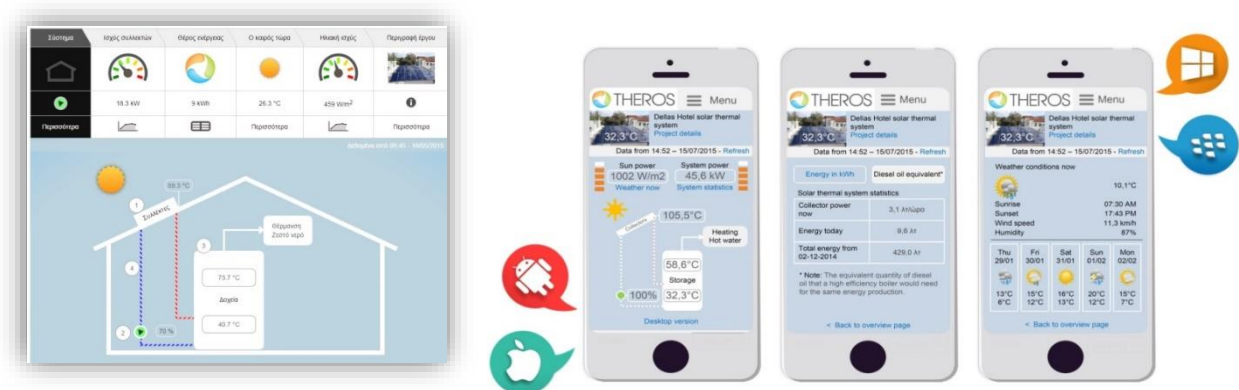
Ολοκληρωμένος σχεδιασμός για κάθε σύστημα και εφαρμογή

- Οι απαιτήσεις κάθε συστήματος και πελάτη εξετάζονται και το σύστημα σχεδιάζεται ανάλογα.
- Ενεργειακή και οικονομοτεχνική μελέτη για κάθε επαγγελματική εφαρμογή.
- Παραδίδονται όλα τα υλικά για το ηλιακό κύκλωμα ώστε να μην χάνεται χρόνος στο εργοτάξιο και να μην γίνονται λανθασμένες επιλογές που μπορούν να μειώσουν την αξιοπιστία του συστήματος.
- Δίνονται λεπτομερή μηχανολογικά, υδραυλικά και ηλεκτρολογικά σχέδια καθώς και οι επιλεγμένες ρυθμίσεις του ψηφιακού ελεγκτή.



Δυνατότητα online παρακολούθησης με το Theros Live

- Η λειτουργία και απόδοση του ηλιακού συστήματος είναι ορατή σε όλους με Interface για υπολογιστές αλλά και κινητά. Ιδιαίτερα για τα ξενοδοχεία: αναδεικνύει στον εκάστοτε πελάτη (επισκέπτη/ τουριστικό γραφείο) την «πράσινη» πλευρά του επιχειρήσης.
- Δυνατότητα άμεσης διάγνωσης σε περίπτωση δυσλειτουργίας ή πτώσης της απόδοσης.
- Δυνατότητα απομακρυσμένου ελέγχου για τον ιδιοκτήτη και τους τεχνικούς.



Εγγύηση

Η εγγύηση ποιότητας καλής λειτουργίας των ηλιακών συλλεκτών PFM έχει διάρκεια 10 χρόνων και ισχύει από την ημερομηνία παράδοσης.

Οι όροι εγγύησης του εκάστοτε εξαρτήματος περιγράφονται με λεπτομέρεια στο αντίστοιχο έγγραφο του κατασκευαστή. Ο αγοραστής θα πρέπει να συντηρεί τα μηχανήματα σύμφωνα με τις ανάλογες τεχνικές οδηγίες.

- Το κόστος της συντήρησης δεν συμπεριλαμβάνεται στην τιμή του εξοπλισμού.
- Η τοποθέτηση θα πρέπει να έχει γίνει αυστηρά σύμφωνα με τις οδηγίες του κατασκευαστή και της Θέρος Ο.Ε., τους ισχύοντες κανονισμούς και τους κανόνες καλής πρακτικής.
- Η θραύση του γυαλιού των συλλεκτών δεν καλύπτεται σε καμία περίπτωση από την εγγύηση.
- Το αντιψυκτικό μείγμα θα πρέπει να είναι αποκλειστικά ότι προτείνεται από την Sonnenkraft/Theros για τους συγκεκριμένους συλλέκτες για όλη την διάρκεια της εγγύησης.
- Η αίτηση για εγγύηση θα πρέπει να συνοδεύεται από το τιμολόγιο αγοράς, αποδεικτικά ορθής συντήρησης, φωτογραφίες της εγκατάστασης, τα Serial number, και περιγραφή του προβλήματος.
- Η εγγύηση δεν ισχύει για κακή χρήση ή τοποθέτηση, ελλιπή συντήρηση, ή εσκεμμένη χρήση βίας.
- Η συντήρηση θα πρέπει να γίνεται αποκλειστικά με υλικά και αναλώσιμα της εταιρείας μας και η χρήση τους θα πρέπει να αποδεικνύεται με τα σχετικά παραστατικά.
- Η εγγύηση καλύπτει μόνο τα απαραίτητα ανταλλακτικά ή την επισκευή. Δεν καλύπτει το κόστος των εργασιών, τα μεταφορικά, ή αποζημίωση για άλλα κόστη ή ζημιές οποιουδήποτε τύπου.
- Η εγγύηση δεν ισχύει αν, σε περίπτωση που ζητηθεί, δεν μας δοθεί πρόσβαση για την εξέταση του συστήματος και του ιστορικού στην κάρτα μνήμης του ελεγκτή του (data logging).
- Ο χρήστης θα πρέπει να παρέχει επαρκή πρόσβαση στον συνεργάτη και τεχνικούς της Θέρος για την απαραίτητη συντήρηση, έλεγχο και μετρήσεις σε εργάσιμες μέρες και ώρες.
- Σε περίπτωση επισκευής, αντικατάστασης ή συντήρησης δεν επιμηκύνεται η περίοδος της εγγύησης.
- Δεν καλύπτονται βλάβες που προέρχονται από λειτουργία σε μη κανονικές συνθήκες (διαβρωτικό περιβάλλον, οξυγόνο στο κύκλωμα θέρμανσης, κακής ποιότητας νερό, κ.α.) , επεμβάσεις από προσωπικό που δεν είναι εξουσιοδοτημένο, φυσικές καταστροφές και φυσιολογική φθορά (π.χ. ηλεκτρικές αντιστάσεις, άλατα στον εναλλάκτη ή τις θερμοστατικές βαλβίδες, ανόδιο, επιφάνεια μόνωσης από τον ήλιο, κλπ.).
- Αν δεν υπάρχει σε παραγωγή κάποιο εξάρτημα, η εταιρεία μας δικαιούται να το αντικαταστήσει με κάποιο αντίστοιχο ή καλύτερο. Η αντικατάσταση δεν επεκτείνει την ισχύ της εγγύησης.
- Τα προϊόντα θα πρέπει να έχουν εξοφληθεί πλήρως συμπεριλαμβανομένου του ΦΠΑ.
- Η Θέρος και οι συνεργάτες της δεν ευθύνονται για οποιαδήποτε αποθετική ή θετική ζημία που προκαλούνται από το σύστημα ή από σφάλματα λειτουργίας του συστήματος. Στις ζημιές του είδους αυτού περιλαμβάνονται ενδεικτικώς τυχόν διαφυγόντα κέρδη, διαφυγόν εισόδημα, διακοπή χρήσης, απώλεια ωρών χρήσης ακόμα και στην περίπτωση που η Θέρος έχει ενημερωθεί για την πιθανότητα πρόκλησης τέτοιων ζημιών. Σε κάθε περίπτωση, η συνολική ευθύνη της Θέρος εν δυνάμει της παρούσας άδειας, περιορίζεται στο ποσό που έχει πράγματι καταβληθεί κατ' επιμερισμό για το κόστος αγοράς από την Θέρος.