

ZUBEHÖR

Raumbediengerät für Visualisierung und Fernbedienung aller Reglereinstellungen, Parameter- und Messwerte

Das Raumbediengerät navo 200 ermöglicht die komfortable Bedienung von den Prozeda Regler grandis 650 HK und grandis 600 SR von der Wohnung aus.

Die 1:1 Spiegelung der Regler- Bedienoberfläche erlaubt die Visualisierung und Fernbedienung aller Reglereinstellungen, Parameter und Messwerte.

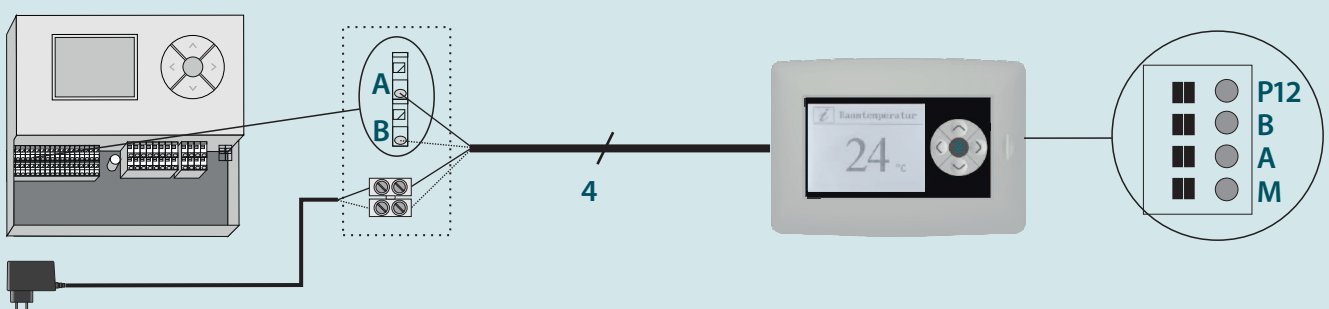
Keine Softwareinstallation erforderlich. .

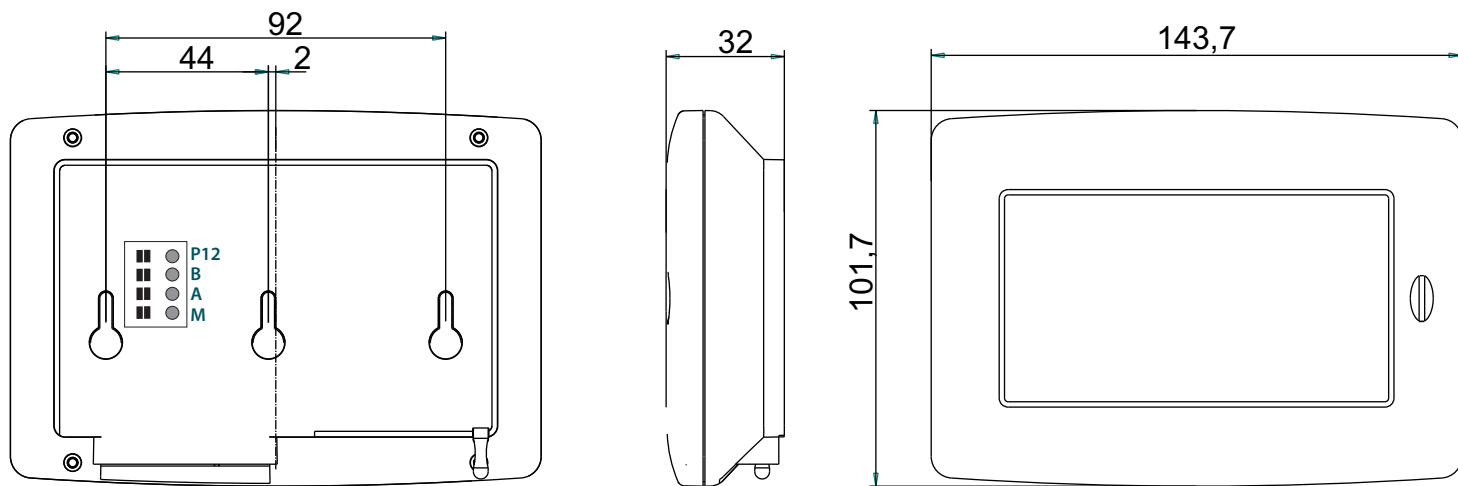
Alle Vorteile auf einen Blick

- + Fernbedienung von grandis 650 HK und grandis 600 SR
- + Spiegelung der Regler-Bedienoberfläche
- + Nach 15 sec wechselt die Anzeige automatisch in den Modus „Anzeige der Raumtemperatur“.
- + 4 Bedientasten. Die gleiche Funktion wie beim Regler.
- + Bidirektionaler Datenaustausch
- + Drahtgebunden (keine WLAN/Internetverbindung nötig)
- + Anzeige und Veränderung von Regler-Parametern
- + Keine Softwareinstallation erforderlich
- + Automatische Initialisierung, sobald das Gerät am Regler und der Stromversorgung angeschlossen ist
- + gleichzeitig am Bus können auch conexio 200 und flex 400 angeschlossen sein
- + Kompakter Aufbau
- + LCD-Grafikdisplay
- + Prozeda-Bus Schnittstelle: ProBusX
- + Kundenspezifische Gestaltung der Frontfolie und Reglergehäuse (optional)

Kommunikationsschnittstelle und Geräteanschluss

Das Raumbediengerät wird über ProBusX Schnittstelle mit dem Regler verbunden. Bei der Regula-Produktfamilie auf die richtige Polung der Klemmen „A“ und „B“ achten.





Technische Daten

Betriebsspannung Steckernetzteil AC 90 ... 260 Volt, 50-60 Hz

Eigenverbrauch < 1 W

Eingangsspannung: 12 V / 1,0 A

Anzeige: LCD-Display mit Hintergrundbeleuchtung

Schnittstelle: RS 485 für ProBusX

Umgebungstemperatur: 0 bis +40 °C

Lagertemperatur: -10 bis +60 °C

Luftfeuchte: max. 60%

Gehäusematerial: 100 % recyclingfähiges ABS-Gehäuse

Maße: L x B x T in mm 145 x 100 x 30

Schutzart: IP20 nach DIN 40050, EN 60529

Gerätekompatibilität

primos 250 SR primos 600 SR grandis 600 SR grandis 600 HK grandis 650 HK

	primos 250 SR	primos 600 SR	grandis 600 SR	grandis 600 HK	grandis 650 HK
Fernbedienung navo 200	-	-	-	•	•
ProBus / ProBusX	•/•	•/•	•/•	•/•	•/•
Schaltausgänge 230 V AC	1	3	7 (13*)	7 (13*)	7 (19*)
Potentialfreier Relaisausgang	1	1	1	1	1
Elektronische Steuerausgänge (PWM/Analog)	1	2	3*	3*	3*
Temperatureingänge PT1000	4	6	10 (18*)	10 (18*)	10 (26*)
Strahlungsfühler	-	1	1	1	1
Grundfos VFS und/oder Durchflussgeber	-	1	2 (4*)	2 (4*)	2 (6*)
Anzahl Kollektorfelder	1	1-2	1-2	1-2	1-2
Anzahl Speicher	1	1-2	1-4	1-2	1-2
Vordefinierte Solarschemen	1	7	80	15	15
Heizkreise	-	-	1 (3*)	2 (3*)	2 (4*)
Display	LCD/Icons	LCD/Icons	Grafik	Grafik	Grafik
Max. Anzahl flex 400 - Module	-	-	2	2	4
Micro SD-Card	•	•	•	•	•
Multifunktions-Regler (MFR)	2	Bis 4	Bis 8	Bis 8	9

Prozeda GmbH
In der Büg 5
91330 Eggolsheim
Tel +49 (0) 91 91 61 66 0
Fax +49 (0) 91 91 61 66 22

kontakt@prozeda.de
www.prozeda.de

prozeda

unser Know-How für Planer und Installateure - seit 25 Jahren.

1989-2014 25 Jahre Innovation